

## LUCIA PROFESSIONAL smart2lock Edelstahl matt

GRIFFWERK Türdrückergarnitur mit integrierter Verriegelung  
geeignet für den Einsatz im Privatbereich

- Drücker festdrehbar gelagert auf der zweiteiligen Edelstahlrosette mit integriertem Hochhalte Mechanismus
- Im Griff integrierte einseitige Verriegelungsmechanik mit Notentriegelung, mit Standard-Einsteckschloss verwendbar
- Gleitlager für eine dauerhafte, geschmeidige und geräuschlose Funktion ohne Wartungsaufwand
- Verschraubung mit M4-Schrauben
- Madenschraube unsichtbar von unten eingeschraubt und mit Schraubensicherung gesichert
- 8mm Vierkantstift
- Drückergarnitur im eingebauten Zustand ohne sichtbare Schrauben/Montage- oder Demontageöffnungen im Sichtbereich
- Standardtürstärke: 38-45 mm, erweiterbar über Zubehörsets bis 75mm

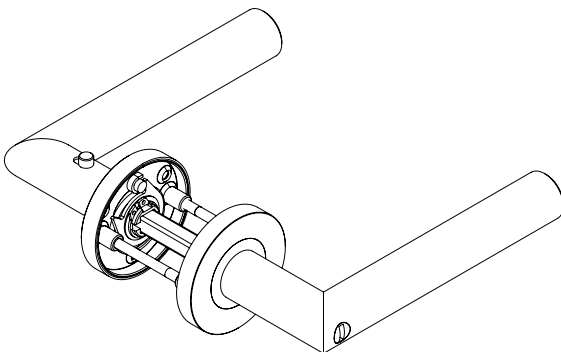
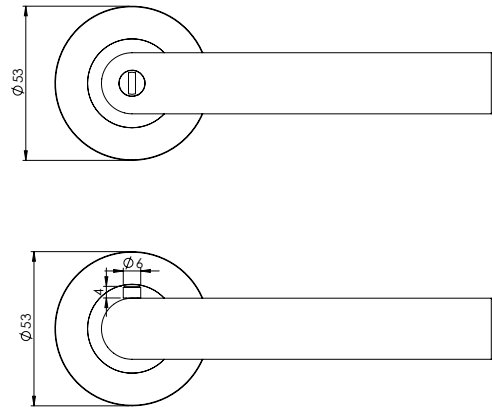
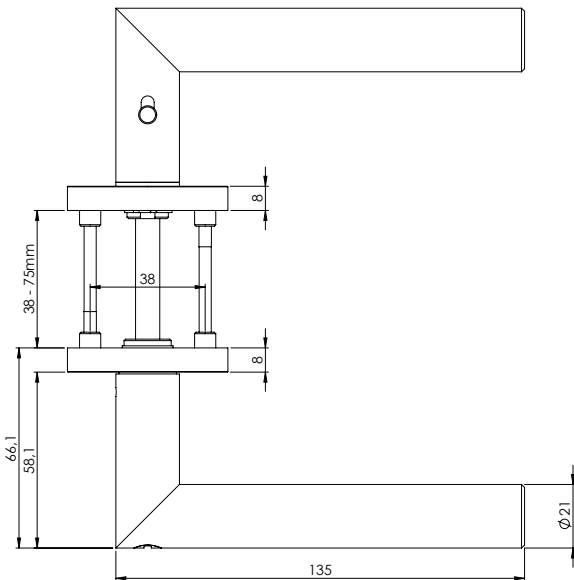
## LUCIA PROFESSIONAL smart2lock satin stainless steel

GRIFFWERK door lever handle with integrated lock  
suitable for home use

- Lever handle swivel-mounted on two-part stainless steel rose with integrated retaining mechanism
- In the handle integrated one-sided locking mechanism with emergency release, usable with standard mortise lock
- Slide bearing for durable, smooth, silent and maintenance-free operation
- Attached with M4 screws
- Concealed grub screw inserted from below and secured with thread lock
- 8mm square spindle
- Built-in lever handle with no visible screws/fixing or removal holes in the visible surface
- Standard door thickness: 38-45mm, expandable via accessory sets up to 75mm

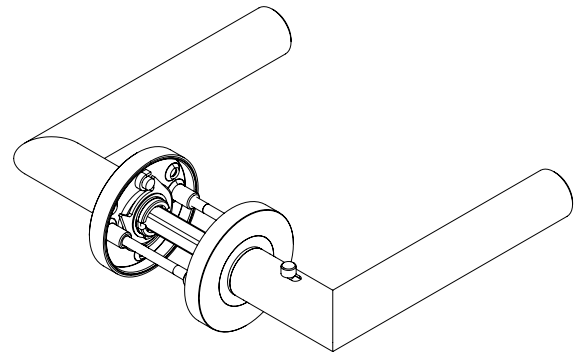
**Griff  
werk**  
OPENING DOORS

## smart2lock by GRIFFWERK



LUCIA PROFESSIONAL smart2lock  
Ausführung: links schließend

LUCIA PROFESSIONAL smart2lock  
Option: left closing



LUCIA PROFESSIONAL smart2lock  
Ausführung: rechts schließend

LUCIA PROFESSIONAL smart2lock  
Option: right closing